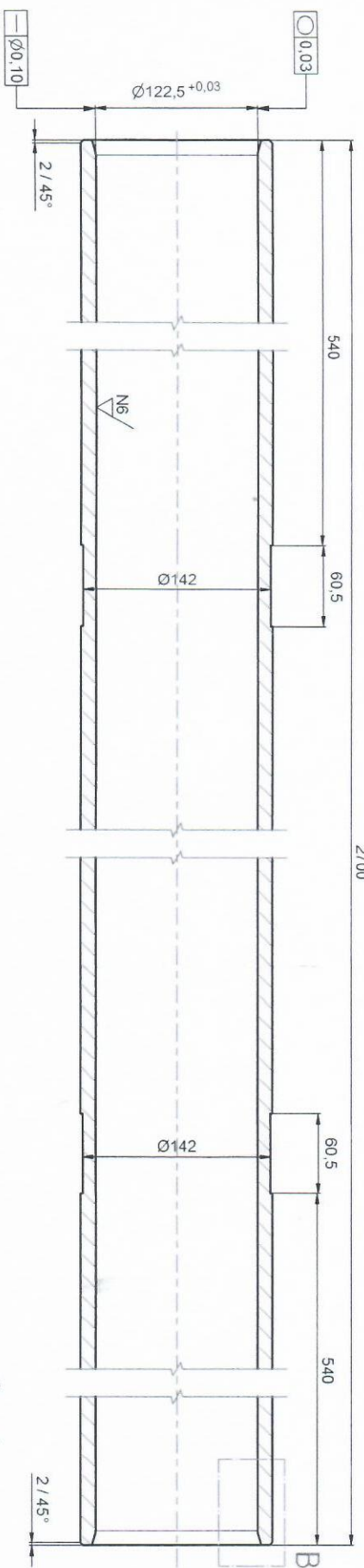
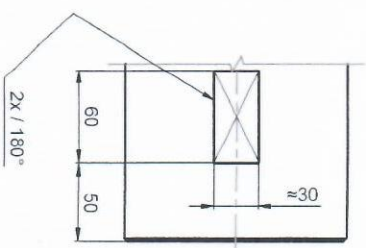


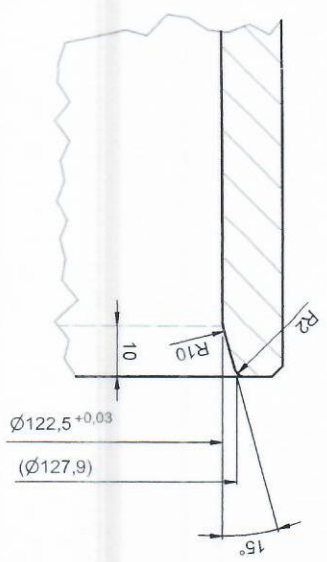
A-A (1 : 3,5)



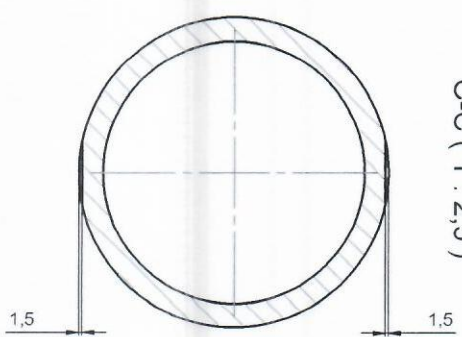
Pogled "D-D" (1 : 3,5)



B (1 : 1)



C-C (1 : 2,5)



Napomene:
1. Debljina sloja hroma je 30±40 mikrona.

Tolerancije sukladno normi		SRPS ISO 2768-1m		Površinska zaštita		SNO 1637/84 St.Ak (spolja)		Materijal		42CMM4 (Č4732) / Ø150x2710			
Kvalitet površinske hladnovalice		N8 / N6 /		Kvalitet površinske hladnovalice		N8 / N6 /		emitička oznaka		Poboljšati na 1050+1150 N/mm ² tvdo hromirani unutrašnjost cevi			
Prava razvoja				Projekt		15 12 20		M.Miladinović		Masa		101 kg	
				Standard		S.Nepredić		M.Miladinović		Vrsta		1 : 3,5	
				Osušivač		N.Milenković		Oznaka		TRZ		Kragujevac	
Slj.		Izmjena		Datum		Ime i prezime		Oznaka		Zamena za:		Lst	
						3-12117-1		KONTROLNA CEV (RAKETA 122mm, G2000)				1	